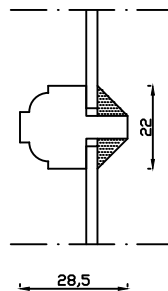


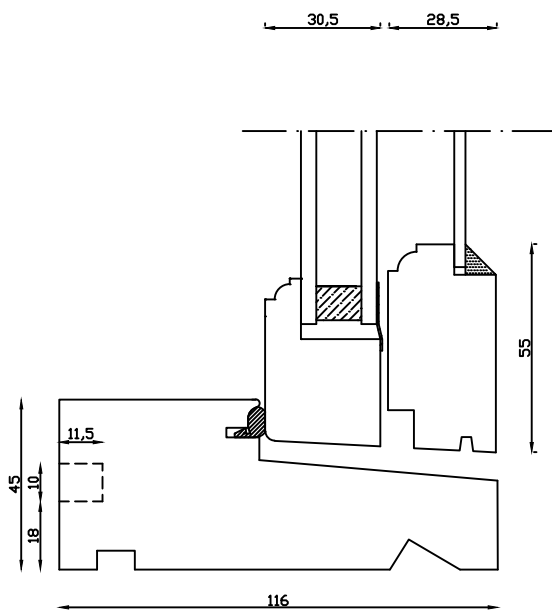
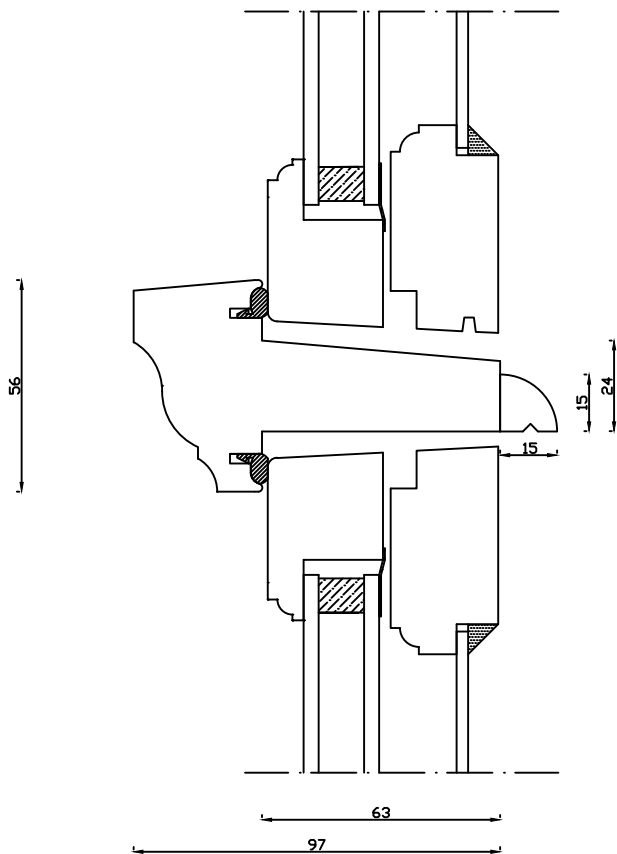
Indvendig

Kittet er færdigmalet, og derved slipper kunden for at male det lige efter isætningen.

Bemærk det store lysindfald da den indv. ramme er 9mm mindre end den udv.



Udvendig



M&l: 1:2	Dato: 19.03.19	Tegn. nr.: 05.201	Model: Ny model 2000 Termo
Rev. nr.: 0	Udarb. af: IS	Godkendt af: xxx	Betegnelse: Lodret snit